

# Elektrická píla 2800W



## Návod na použitie Preklad originálneho návodu

### ZACHOVAJTE TIETO POKYNY

Tento návod obsahuje bezpečnostné a prevádzkové informácie a je súčasťou zariadenia, na ktoré sa vzťahuje záruka.



# VŠEOBECNÉ BEZPEČNOSTNÉ INFORMÁCIE

## **VAROVANIE!**

### **Prečítajte si všetky pokyny v tejto príručke**

Nedodržanie všetkých nižšie uvedených pokynov môže spôsobiť úraz elektrickým prúdom, požiar a/alebo vážne zranenie. Pod pojmom "elektrický spotrebič", ktorý sa nachádza vo varovaniach v tomto dokumente, sa rozumie elektrický spotrebič pripojený k zdroju elektrickej energie prostredníctvom napájacieho kábla alebo elektrický spotrebič napájaný z batérie (bez kábla).

## **ZACHOVAJTE TIETO POKYNY**

### **1. pracovisko**

- a) Pracovný priestor by mal byť čistý, uprataný a dobre osvetlený. Špinavé a tmavé priestory môžu spôsobiť nehody.
- b) Elektrické zariadenie nepoužívajte vo výbušnom prostredí, v prítomnosti horľavých kvapalín, plynov alebo prachu. Elektrické zariadenie vytvára elektrické iskry, ktoré môžu zapáliť prach alebo výpary.
- c) Udržujte deti a okolostojace osoby mimo pracovného priestoru. Zabráňte deťom a okolostojacim osobám, aby vás rozptyľovali, pretože môžu predstavovať nebezpečenstvo pre obsluhu stroja.

### **2. Elektrická bezpečnosť**

- a) Zástrčky spotrebiča musia pasovať do elektrických zásuviek. Zástrčka sa v žiadnom prípade nesmie upravovať. Použitie originálnych napájacích komponentov (zástrčky, zásuvky) poskytuje väčšiu bezpečnosť ako akékoľvek upravené komponenty.
- (b) Nedotýkajte sa uzemnených súčastí, ako sú potrubia, radiátory, sporáky a chladničky. Ak je vaše telo uzemnené, existuje zvýšené riziko úrazu elektrickým prúdom.
- c) Napájací kábel sa v žiadnom prípade nesmie používať na prenášanie, premiestňovanie alebo odpojenie spotrebiča. Napájací kábel sa nesmie nachádzať v blízkosti zdrojov tepla, olejov, ostrých hrán alebo pohyblivých častí. Poškodené, alebo predĺžené napájacie káble zvyšujú riziko úrazu elektrickým prúdom.
- d) Pri používaní jednotky vo vonkajšom prostredí používajte predĺžovacie káble určené na vonkajšie použitie. Použitie nevhodnej šnúry počas prevádzky vonku môže viesť k úrazu elektrickým prúdom.

### **3. osobná bezpečnosť**

a) Vždy sa sústreďte na svoju prácu. Konajte rozumne. Nepoužívajte stroj, keď ste unavený, alebo pod vplyvom drog, alkoholu, alebo iných stimulujúcich látok. Každý okamih nepozornosti môže spôsobiť vážnu nehodu.

b) Noste ochranné pomôcky a vždy používajte ochranné okuliare. Používanie vhodných osobných ochranných prostriedkov pre daný typ zariadenia a vykonávanú prácu (napr. protiprachová maska, protišmykový odev, ochranná prilba alebo chrániče sluchu) znižuje riziko úrazu.

c) Zabráňte neúmyselnému spusteniu spotrebiča. Pred pripojením zástrčky spotrebiča do elektrickej zásuvky sa uistite, že je vypínač na spotrebiči vypnutý. Uchopenie spotrebiča v blízkosti vypínača pri jeho prenášaní môže viesť k stlačeniu vypínača a vážnej nehode.

d) Pred spustením prístroja odstráňte všetky nastavovacie kľúče. Kľúč, alebo akýkoľvek iný nástroj ponechaný na pohyblivých častiach spotrebiča môže spôsobiť nehodu.

e) Udržujte stabilný postoj. Udržujte stabilný postoj, aby ste v pracovnej polohe nestratili rovnováhu.

(f) Noste vhodný ochranný odev. Vždy by ste mali nosiť chrániče sluchu. Nenoste voľný odev ani šperky, pretože sa môžu zachytiť do rotujúce časti strojov. Ak má obsluha dlhé vlasy, musí nosiť špeciálnu ochrannú sieť.

(g) Ak je stroj vybavený odsávacími, alebo zbernými zariadeniami, uistite sa, že sú dobre a presne pripojené k stroju. Používanie týchto zariadení môže znížiť riziko nebezpečenstva emisií prachu.

### **4. Správna manipulácia a prevádzka elektrického spotrebiča**

a) Nepreťažujte stroj. Používajte len správny spotrebič na danú prácu. Bezpečnejšie a praktickejšie bude používať správny spotrebič pre daný typ práce, ktorú vykonávate.

b) Nepoužívajte spotrebič, ak spínač nefunguje alebo je poškodený. Používanie spotrebiča s poškodeným spínačom je nebezpečné.

c) Pred akýmkoľvek úpravami, výmenou príslušenstva alebo odložením spotrebiča ho vždy odpojte od elektrickej zásuvky. Tieto opatrenia pomáhajú predchádzať neúmyselnému spusteniu spotrebiča

d) Udržujte spotrebič mimo dosahu detí. Je tiež potrebné prijať všetky bezpečnostné opatrenia, aby sa k spotrebiču nedostali iné osoby a nepoužívali ho bez príslušných znalostí a skúseností. Spotrebič v rukách neskúsených osôb môže byť veľmi nebezpečný.

e) Vykonávajte pravidelné kontroly spotrebiča. Skontrolujte, či spotrebič nie je poškodený, či rotujúce časti spotrebiča pracujú bez problémov a pod. Ak zistíte poškodenie, spotrebič pošlite na opravu. Používanie spotrebiča s poškodenými súčasťami môže byť veľmi nebezpečné.

f) Rezné nástroje musia byť ostré a čisté. Primeraná údržba rezných prvkov zabezpečuje správny výkon a kvalitu obrábania

## **5. Servis**

a) Servis spotrebiča môže vykonávať len kvalifikovaný servisný technik. Pri oprave, alebo výmene sa musia používať originálne náhradné diely. Tým sa zabezpečí bezpečná prevádzka spotrebiča.

## **VAROVANIE**

Deti a okolostojace osoby by sa mali držať ďalej od spotrebiča. Ak sa prístroj nepoužíva, mal by byť uložený mimo dosahu detí a iných osôb.

**POZOR** Pri používaní elektrického zariadenia je potrebné dodržiavať základné bezpečnostné opatrenia z hľadiska ochrany pred úrazom elektrickým prúdom, poranením osôb, rizikom vzniku požiaru. Pred použitím spotrebiča si prečítajte a dodržiavajte všetky bezpečnostné informácie. Spotrebič a návod na obsluhu uchovávajte na bezpečnom mieste.

### **1. Udržujte svoj pracovný priestor v poriadku**

Neporiadok na pracovisku zvyšuje riziko nehôd.

### **2. Venujte pozornosť pracovnému prostrediu**

Elektrické náradie nikdy nevystavujte dažďu. Nepoužívajte elektrické náradie vo vlhkých alebo zle osvetlených priestoroch. Nepoužívajte elektrické náradie v blízkosti horľavých kvapalín alebo plynov.

### **3. Ochrana pred úrazom elektrickým prúdom**

Nedotýkajte sa uzemnených súčastí, ako sú potrubia, radiátor, chladnička.

### **4. Udržujte deti mimo dosahu spotrebiča a pracovného priestoru**

Spotrebič a napájací kábel nesmie obsluhovať nikto iný ako obsluha. Pozorovatelia by sa nemali zdržiavať v pracovnom priestore spotrebiča.

### **5. Zariadenie uložte na bezpečné miesto,**

Spotrebiče, ktoré sa nepoužívajú, by mali byť uložené na suchom, uzavretom mieste, ktoré nie je prístupné deťom.

### **Nepret'azujte zariadenie**

Zariadenie je účinnejšie a bezpečnejšie, ak sa používa na účel, na ktorý bolo určené.

## **7. Používajte správny nástroj**

Na ťažkú prácu nepoužívajte zariadenia s nízkym výkonom. Prístroj nepoužívajte na práce, na ktoré nebol určený.

## **8. Nosiť vhodný pracovný odev**

Nenoste voľné oblečenie ani šperky, pretože sa môžu dostať do pohyblivých častí prístroja. Pri práci vonku noste gumené rukavice a protišmykovú obuv. Ak má osoba obsluhujúca zariadenie dlhé vlasy musí si ich zopnúť, alebo nosiť na hlave chránič vlasov.

## **9. Vždy používajte ochranné okuliare.**

Prachové masky by sa mali používať aj vtedy, ak vykonávaná práca zahŕňa tvorbu veľkého množstva prachu.

## **10. Pripojenie odsávacieho zariadenia**

Pri pripájaní odsávacích zariadení k jednotke pomocou adaptérov sa uistite, že sú pripojené správnym spôsobom.

## **11. Nepoužívajte napájací kábel na prenášanie zariadenia.**

Je zakázané pohybovať spotrebičom s napájacím káblom alebo ťahať za kábel s cieľom odpojiť ho zo zásuvky. Napájací kábel chráňte pred teplom, masťou a ostrými hranami.

## **12. Obrobok musí byť zaistený**

Na upnutie obrobku použite svorky alebo zverák. Je to oveľa bezpečnejšie ako používať ruky.

## **13. Udržiavať vhodnú polohu tela**

Udržujte stabilný postoj. Udržujte stabilný postoj, aby ste v pracovnej polohe nestratili rovnováhu.

## **14. Starajte sa o zariadenie**

Stroj musí byť udržiavaný v čistote, aby sa zabezpečila správna bezpečnosť a výkon. Dodržiavajte pokyny na údržbu a údaje o výmene nástrojov. Pravidelne by sa mala kontrolovať aj zástrčka a napájací kábel. V prípade poškodenia môže tieto komponenty opraviť len kvalifikovaný servisný technik. Predlžovací kábel by sa mal tiež pravidelne kontrolovať. Ak je poškodený, predlžovací kábel sa musí vymeniť. Rukoväť spotrebiča musí byť vždy suchá a zbavená oleja a mastnoty.

## **15. Odpojte zástrčku**

Ak zariadenie nepoužívate alebo pred údržbou či výmenou príslušenstva odpojte zástrčku od elektrickej zásuvky.

## **16. Odstráňte všetky nastavovacie kľúče.**

Pred spustením spotrebiča vždy skontrolujte, či v ňom nezostali nastavovacie kľúče alebo iné súčasti.

## **17. Zabráňte náhodnému spusteniu**

Zariadenie pripojené k zdroju napájania nenoste s prstom na vypínači. Pred pripojením napájacieho kábla sa uistite, že je vypínač vypnutý.

## **18. Používanie predlžovacích káblov vo vonkajšom prostredí**

Pri práci vo vonkajšom prostredí používajte iba predlžovacie káble určené na vonkajšie použitie.

## **19. Bud'te ostražití**

Pri obsluhu zariadenia sa sústreďte a používajte zdravý rozum. Zariadenie nepoužívajte, ak má obsluha problémy so sústredením.

## **20. Skontrolujte, či zariadenie nie je poškodené**

Pred ďalším používaním spotrebiča dôkladne skontrolujte, či bezpečnostné zariadenia, alebo mierne poškodené časti správne fungujú a či plnia určené funkcie. Skontrolujte, či pohyblivé časti nie sú poškodené a či fungujú správne. Všetky diely musia byť správne zmontované a musia spĺňať všetky podmienky potrebné na zabezpečenie správnej funkcie spotrebiča. Poškodené bezpečnostné zariadenia a diely musí opraviť, alebo vymeniť autorizované servisné stredisko, pokiaľ nie je v návode na obsluhu uvedené inak. Poškodené spínače musí vymeniť autorizované servisné stredisko. Spotrebič nepoužívajte, ak sa nedá zapnúť alebo vypnúť pomocou vypínača.

## **21 Varovanie**

Používajte len príslušenstvo, ktoré je uvedené v návode na obsluhu alebo ktoré odporúča výrobca. Používanie iných nástrojov a príslušenstva môže prispieť k poraneniu.

## **22. Opravy**

Tento spotrebič spĺňa príslušné bezpečnostné predpisy. Opravy môžu vykonávať len kvalifikovaní elektrikári.

# Reťazová píla

## **Účel**

Píla je určená na rezanie klátov, konárov, trámov a podobných materiálov, na zrážanie stromov a na rezanie konárov z vyrúbaných alebo spadnutých stromov. Používateľ je výlučne zodpovedný za akékoľvek škody alebo zranenia, ktoré môžu vzniknúť v dôsledku používania stroja na iné účely, než na ktoré je určený. Pri práci s elektrickým zariadením sa musia uplatňovať všeobecne uznávané pravidlá ochrany pred úrazmi a dodržiavať bezpečnostné pokyny, aby sa predišlo úrazom.

# Obsluha

## **Prevádzkové napätie**

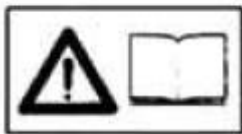
Pred spustením spotrebiča sa uistite, že hodnota napätia na typovom štítku spotrebiča zodpovedá napätiu v elektrickej zásuvke.

Zariadenie je vybavené dvojitou izoláciou

**Ak chce používateľ na spotrebič pripevniť typový štítok,** použite iba samolepiacu nálepku s údajmi o spotrebiči. V žiadnom prípade nie je dovolené vŕtať do krytu spotrebiča.

### Význam piktogramov

Piktogramy na zariadení



Varovanie: Pri manipulácii so spotrebičom hrozí nebezpečenstvo poranenia. Prečítajte si návod na obsluhu a bezpečnostné pokyny, aby ste predišli nehodám pri práci so spotrebičom.



Pri používaní pily používajte chrániče sluchu.



V prípade poškodenia predlžovacieho kábla v dôsledku prerezania okamžite odpojte zariadenie od elektrickej zásuvky.



Je zakázané používať zariadenie v daždi.

### Montáž vodiacej lišty a reťaze

Ak je jednotka už pripojená k zdroju napájania: Vytiahnite zástrčku zo zásuvky.

Pri vykonávaní akýchkoľvek prác na reťazovej píle používajte ochranné rukavice. Uvoľnite matice (2) a odstráňte kryt pohonu (1) (pozri obrázok). Posuňte napínací čap reťaze (12) doľava (ako je vidieť na obr. 1) a otočte upevňovaciu skrutku (9) úplne doľava.

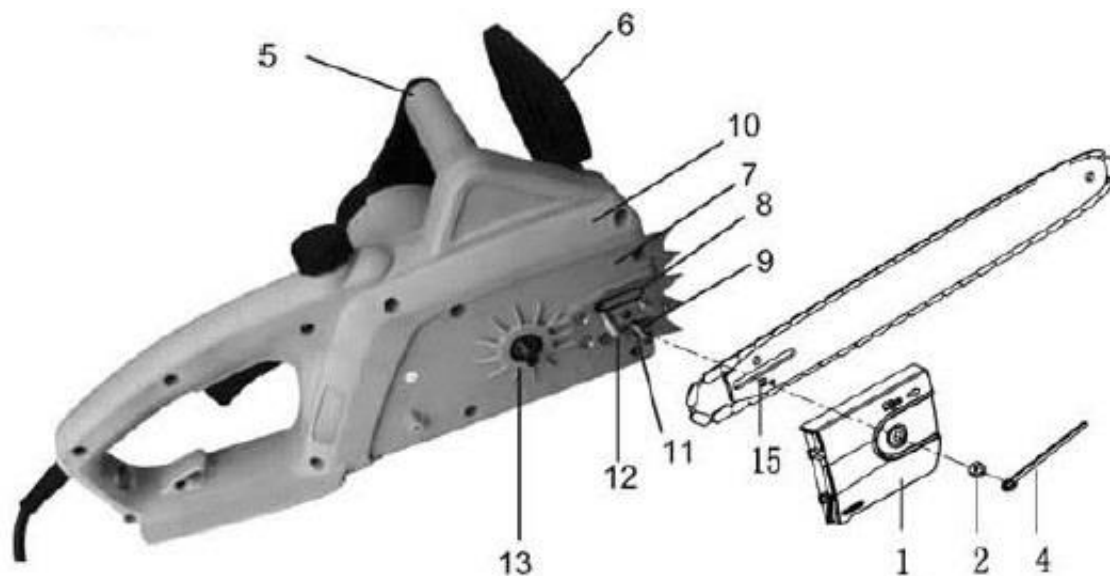
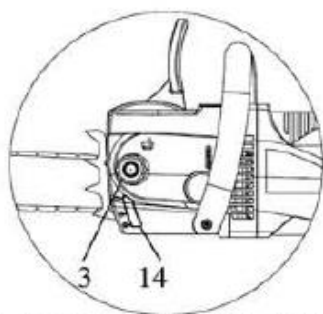


Fig.1



Smer otáčania pílovej reťaze znázorňujú dve šípky na kryte pohonu.

Pri montáži reznej reťaze na hnacie reťazové koleso nasadíte vodiacu lištu reznej reťaze na napínacej skrutke (12) tak, aby napínač reťaze bol na vonkajšej strane.

Reťaz napnite otáčaním napínacieho krúžku v smere hodinových ručičiek. Nasadíte kryt hnacieho reťazového kolesa, mierne utiahnite upevňovaciu maticu, správne napnite reťaz a dotiahnite maticu.



Fig. 2

Reťaz musí byť umiestnená nad vedením tak, aby rezné prvky (a) smerovali v smere pohybu píly.



Reťaz je správne napnutá, keď ju možno zdvihnúť do výšky 3-4 mm v strede lišty (obr. 3)



Po napnutí reťaze otočte prednú časť lišty smerom nahor a pevne utiahnite upevňovaciu maticu (2).

### **OLEJ NA REŤAZOVÚ PÍLU**

Výrobca dodáva novú elektrickú pílu bez oleja v nádrži. Túto nádržku je potrebné pred spustením naplniť olejom na mazanie reťaze.

Pred prvým použitím nalejte olej, ktorý výrobca dodáva spolu s pílou. Tento olej je biologicky odbúrateľný. Vďaka tomu môže reťazová píla pracovať pri teplotách až do -15 stupňov C.

Na mazanie reťaze reťazovej píly nikdy nepoužívajte odpadový olej.

Ak chcete naplniť nádržku olejom, odskrutkujte uzáver nádržky (3). Pri plnení oleja dbajte na to, aby sa do nádržky nedostali žiadne nečistoty alebo prach.

Hladinu oleja môžete skontrolovať pomocou meradla (14).

Pomocou súpravy skrutiek (4) je možné meniť úroveň mazania oleja. Pri ťažkom rezaní a suchom dreve, pri použití celej dĺžky vodiacej lišty, nastavte skrutku do polohy "+". Pri mäkkom rezaní a vlhkom dreve (alebo pri rezaní len časti vodiacej lišty) je možné znížiť úroveň mazania olejom otočením skrutky do polohy "-".

### **Pripojenie zdroja napájania**

Reťazová píla bola vybavená krátkym napájacím káblom, aby sa minimalizovalo riziko prerezania kábla počas prevádzky zariadenia.

Najlepšie je používať predlžovací kábel, ktorý sa automaticky odvíja a navíja. Tým sa minimalizuje riziko náhodného vytiahnutia kábla zo zásuvky.

Pred pripojením predlžovacieho kábla do zásuvky skontrolujte, či nie je poškodený. Ak zistíte akékoľvek poškodenie, nepripájajte zariadenie do zásuvky.

Ak je potrebné používať elektrický spotrebič vo vlhkom prostredí, musí sa použiť istič s vypínacím prúdom 30 mA alebo menej.

## **ZAPÍNANIE A VYPÍNANIE ZARIADENIA**

Pri spúšťaní píly musí byť ochranný kryt ruky (6) v normálnej polohe, t. j. musí byť zarovnaný v smere podľa obr. 1 vzhľadom na rukoväť (5).

Prístroj je vybavený bezpečnostným spínačom, ktorý zabraňuje náhodnému zapnutiu.

Ak chcete zariadenie spustiť, uchopte rukoväť (5) ľavou rukou, palcom pravej ruky stlačte bezpečnostné tlačidlo umiestnené na ľavej strane rukoväte spínača, potom stlačte spínač, po zapnutí otáčania uvoľnite bezpečnostné tlačidlo.

Ak chcete pílu vypnúť, uvoľnite spínač (bezpečnostné tlačidlo sa vráti do polohy, ktorá bráni zapnutiu píly).

Hluk, ktorý vydáva stroj bez pripojenej lišty a reťaze, je úplne normálny a nemá vplyv na ďalšiu prevádzku a životnosť reťazovej píly.

Pred začatím rezania by mala nová jednotka bežať bez zaťaženia približne 2-3 minúty. Potom by sa mal stroj vypnúť a skontrolovať napnutie reťaze. V prípade potreby reťaz znovu napnite.

## **KONTROLA MAZANIA REŤAZE**

Používanie stroja bez mazania reťaze spôsobí rýchle poškodenie reťaze, ako aj vedenia reťaze. Pred každým spustením skontrolujte hladinu oleja v nádržke.

Stroj nikdy nespúšťajte bez oleja.

Ak chcete skontrolovať mazací systém, zapnite stroj a podržte vodiacu lištu s reťazou pri nejakom farebnom povrchu (môžu to byť otvorené noviny). Škvrna, ktorá sa začne objavovať a neustále sa zväčšuje, znamená, že systém funguje správne.

## **Brzda reťaze**

Reťazová píla je vybavená brzdou reťaze, ktorá stroj zastaví v priebehu sekundy

- pokiaľ je brzda (6) v polohe automatického vypnutia
- ručne
- počas prevádzky zariadenia v dôsledku spätného rázu
- alebo ak zariadenie vypnete uvoľnením spínača.

Pred začatím akejkoľvek práce na stroji sa uistite, že reťazová brzda funguje správne (zatiehnutím brzdy a uvoľnením spínača).

## **OSOBITNÉ BEZPEČNOSTNÉ OPATRENIA PRI PRÁCI S PÍLOU**

Pri práci používajte ochranné rukavice, vhodnú obuv, ochranu nôh, ochranu sluchu a ochranné okuliare.

Ak je práca spojená s rizikom poranenia hlavy, noste prilbu. Pri výrube stromov alebo odrezávaní konárov z vyrúbaných stromov noste ochranný štít. Pred kontrolou, nastavením napnutia reťaze, alebo nasadením novej reťaze, alebo pri presune z jednej pracovnej oblasti na druhú vždy odpojte napájací kábel od zdroja napájania. Stroj nikdy nezapínajte, pokiaľ ho nedržíte bezpečne v rukách, nemáte zabezpečenú základňu a uistite sa, že sa vodiaca lišta píly a reťaz ničoho nedotýkajú.

Pílu držte vždy oboma rukami (pravou rukou na zadnej rukoväti a ľavou rukou na prednej rukoväti (5)). Nikdy s pílou nepíľte nad výškou ramien, keď stojíte na rebríku alebo na strome alebo v akejkoľvek inej neistej polohe.

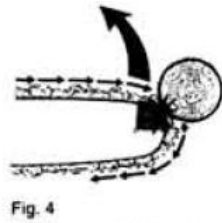
Pri rezaní dreva, ktoré sa zlomilo, dbajte najmä na to, aby píla nevyhadzovala malé kúsky dreva.

Počas prestávok v prevádzke by mala byť píla umiestnená tak, aby nikoho neohrozovala.

Neodovzdávajte stroj nikomu, kto nemá skúsenosti s bezpečným používaním reťazovej píly.

## **UPOZORNENIE**

K spätnému rázu môže dôjsť, keď sa hrot vodiacej lišty reznej reťaze dostane do kontaktu s predmetom alebo ak sa drevo ohne a reťaz sa počas rezania zasekne. Takáto situácia môže spôsobiť neočakávanú reakciu a spätný ráz. V takom prípade môže byť vodiaca lišta vymrštená dozadu a nahor smerom k obsluhu (obr. 4).



Takýmto situáciám sa dá predísť nasledujúcim postupom:

- Pri rezaní vždy dávajte pozor na špičku vodiacej lišty.
- Nikdy nerezte vodiacou špičkou.
- Pri rezaní tenkých a pružných konárov buďte obzvlášť opatrný.

Osobitnú pozornosť treba venovať aj umiestneniu píly do už rozrezaného kusu, aby sa rez dokončil.

### Obrátenie reťaze

Táto situácia nastane, keď sa reťaz v hornej časti vodiacej lišty náhle zastaví po kontakte s tvrdým obrobkom alebo po zablokovaní obrobku.

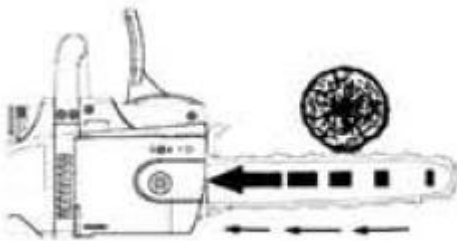


Fig.5

### Ťahanie dopredu

Táto situácia nastane, keď sa reťaz na spodnej časti lišty zablokuje alebo narazí na iný predmet a reťaz potom ťahá jednotku dopredu.

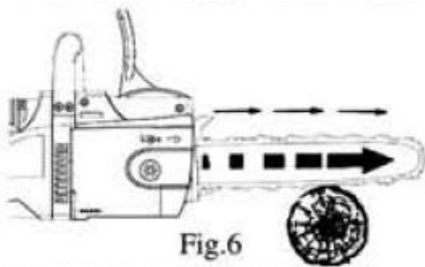


Fig.6

Preto je dôležité, aby sa rezy vykonávali len po miesto kontaktu so zarážkou.

### AKO PRACOVAŤ S MOTOROVOU PÍLOU

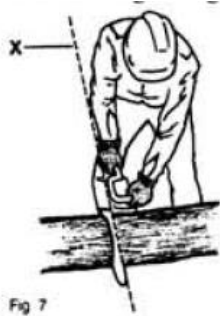
Pred každým spustením skontrolujte, či je stroj v dobrom prevádzkovom stave. Uistite sa, že je lišta správne nasadená, reťaz je správne napnutá a brzda reťaze funguje bezchybne.

Pred prvým použitím stroja si nacvičte rezanie polien na kozlíku, alebo inej podložke.

Pri používaní prístroja dodržiavajte všetky bezpečnostné opatrenia a buďte opatrný s napájacím káblom a predlžovacím káblom.

### **Rezanie kmeňov, konárov atď.**

Pri rezaní dreva strojom by mala byť ľavá ruka obsluhy vzpriamená. Stroj by mal byť vedený tak, aby žiadna časť tela nepresahovala provizórnu líniu X nakreslenú vodidlom.



Umiestnite zarážku (10) a potom začnite rezať držaním stroja za rukoväť (5).



Fig.8

Ak sa vyskytnú problémy pri rezaní dreva na jeden záťah:

- ľahko stlačte rukoväť a pokračujte v rezaní
- pílu mierne stiahnite a potom vykonajte pohyb znázornený na obrázku 8.

Pri rezaní dreva, ktoré leží na zemi, nikdy nedovoľte, aby píla uviazla v zemi pod drevom.

Pri rezaní dreva na šikmej ploche by mala byť obsluha vždy za drevom.

### **Orezávanie stromov**

Pri orezávaní stromov vždy pílte zhora, aby odrezané časti mohli voľne padať nadol. Je dobré začať prerezávať od najnižších konárov stromu smerom k najvyšším.

Nikdy neorezávajú stromy pomocou špičky vodiacej lišty. Zvláštnu pozornosť a opatrnosť treba venovať orezávaní tesných konárov, ktoré môžu pri rezaní zasiahnuť obsluhu.

### **Stínanie stromov**

Pred začatím stínania stromu sa uistite, či je okolie stromu a lúnia s'atia voľná. V blízkosti sa okrem obsluhy nesmú nachádzať žiadne iné osoby. Operátor by mal zabezpečiť dve možné únikové cesty.

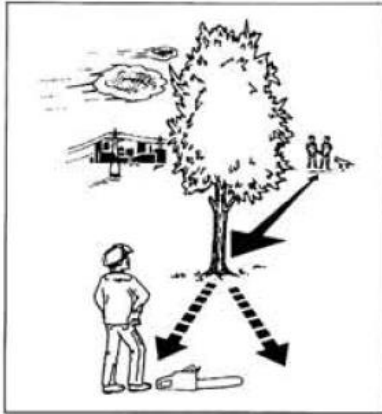


Fig. 9

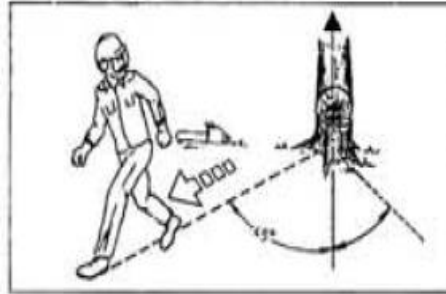


Fig. 10

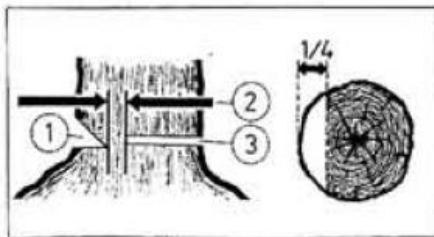


Fig. 11

Začnite rezaním hornej drážky zo smeru pádu stromu. Uistite sa, že spodný zárez nezasahuje príliš hlboko do kmeňa. Drážka by mala byť dostatočne hlboká, aby sa vytvoril záves dostatočnej šírky a pevnosti. Drážka by mala byť dostatočne široká, aby bolo možné čo najdlhšie kontrolovať pád stromu. Schéma rezania je znázornená na obrázku 11.

Kmeň nikdy úplne neodrezávajte. Vždy ponechajte záves. Kílb vedie strom. Ak sa kmeň úplne odreže, stráca sa kontrola nad smerom pádu.

### **Napínanie pílovej reťaze**

Počas používania sa reťaz píly vplyvom tepla rozťahuje. V takom prípade sa môže uvoľniť a skĺznuť z vodiacej lišty.

Nesprávne napnutá reťaz sa môže pretrhnúť, alebo pružiť. Hrozí nebezpečenstvo poranenia. Pred každým spustením stroja a po skončení prevádzky skontrolujte napnutie reťaze.

### **Nedostatočné mazanie reťaze**

Ak po približne 20 minútach používania píly zostane v zásobníku malé množstvo mazacieho oleja, pravdepodobnou príčinou môže byť zablokovanie olejového potrubia (8) v stroji a/alebo olejového otvoru (16) vo vodiacej lište. V takejto situácii by sa mali vyčistiť.

Ak chcete vyčistiť olejové potrubie (8), po odskrutkovaní upevňovacej skrutky odstráňte kryciu dosku (7).

Pri opätovnom umývaní jednotky by sa mal na lištu a reťaz nasadiť ochranný kryt.

### **Pílová reťaz**

Používanie reťazovej píly s tupou (nenaostrenou) reťazou spôsobuje rýchle opotrebovanie reťaze, lišty a ozubeného kolesa, čo môže viesť k pretrhnutiu reťaze.

Je dôležité, aby ste v prípade potreby nabrúsili reťaz reťazovej píly. Túto činnosť by mal vykonávať kvalifikovaný pracovník servisu/dielne.

Vhodné uhly:

bočný uhol 85°

horný uhol rezu 60°

uhol rezu 30°

Na nabrúsenie reťaze použite okrúhly pilník s priemerom 4 mm.

### **Bežec**

Gulôčkové ložiská by sa mali z času na čas namazať špeciálnym mazivom. Mazivo by sa malo umiestniť do otvorov nachádzajúcich sa v blízkosti 4 nitov reťazového kolesa. Spodná časť vedenia reťaze podlieha pomerne vysokému opotrebovaniu, preto by sa mala po každom nabrúsení reťaze otočiť, aby sa zabezpečilo rovnomerné opotrebovanie. Zároveň vyčistite drážky a otvory (16).

## Hnacie reťazové koleso

Ak sú zuby hnacieho reťazového kolesa opotrebované v akomkoľvek rozsahu, vymeňte ho. Hnacie reťazové koleso vymeňte po každej druhej výmene reťaze.

## Kefy

Keď sa kefy opotrebojú, bezpečnostné zariadenie automaticky zastaví motor. Výmenu kefí smie vykonávať len kvalifikovaný pracovník autorizovaného servisného strediska. Pri tejto príležitosti sa odporúča vykonať kompletnú kontrolu stavu reťazovej pily.

## TECHNICKÉ ÚDAJE

Menovité napätie/frekvencia	230V~/50Hz
Menovitý výkon	2800W
Rýchlosť bez zaťaženia:	13 m/s
Dĺžka sprievodcu:	16'
Maximálna dĺžka rezu	395 mm
Brzda	<0.12s
Nádrž na mazací olej	170ml

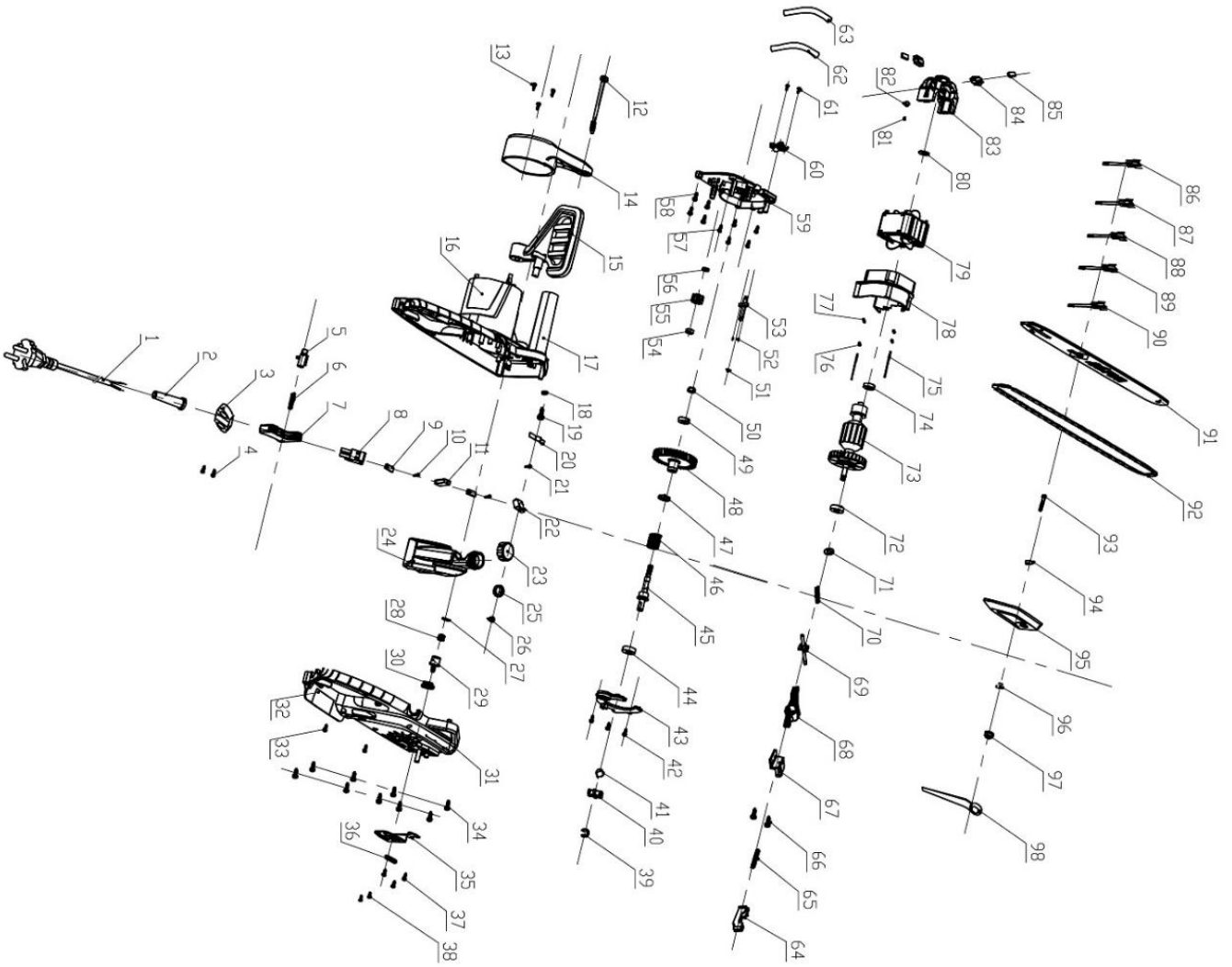
## Ochrana životného prostredia



Elektrické výrobky sa nesmú likvidovať spolu s domovým odpadom. Musia sa likvidovať vo vyhradených recyklačných zariadeniach. Informácie o spôsobe likvidácie elektrických spotrebičov získate na miestnych úradoch.



# KONŠTRUKCIA ZARIADENIA



## ZOZNAM NÁHRADNÝCH DIELOV

Nie.	Popis	Množstvo	Nie.	Popis	Množstvo
1	kábel	1	50	poistná matica	1
2	súčasť kábla	1	51	krúžok	1
3	kus zariadenia	1	52	skrutka	2
4	skrutka	2	53	olejová dýza	1
5	tlačidlo	1	54	krytka	1
6	brzdová pružina	1	55	malý prevodový stupeň	1
7	prepínač	1	56	puzdro	1
8	hlavný vypínač	1	57	skrutka	5
9	kus zariadenia	2	58	skrutka	4
10	skrutka	2	59	dlaždice	1
11	kus zariadenia	1	60	hlavný komponent olejového čerpadla	1
12	skrutka	1	61	skrutka	2
13	skrutka	3	62	prívodné potrubie oleja	1
14	kryt	1	63	potrubie na vypúšťanie oleja	1
15	ochranná doska	1	64	tlačidlo	1
16	kus zariadenia	1	65	pružina kužeľa	1
17	doska	1	66	skrutka	2
18	ľavý plášť	1	67	kus zariadenia	1
19	podložka	1	68	spojovacia tyč	1
20	skrutka	1	69	kus zariadenia	1
21	spring	1	70	spring	1
22	skrutka	1	71	Φ5 tesnenie	1
23	prepínač	1	72	6000Z	1
24	kryt olejovej nádrže	1	73	rotor	1
25	nádrž na olej	1	74	608Z	1

26	krúžok olejovej nádrže	1	75	skrutky	2
27	sacia dýza	1	76	kus zariadenia	2
28	zástrčka	1	77	tesnenie	2
29	huba	1	78	obal	1
30	kus zariadenia	1	79	armatúra	1
31	tesniaci krúžok	1	80	kus zariadenia	1
32	pravý štít	1	81	tesnenie	2
33	huba	2	82	krytka	2
34	pravý komponent krytu 1	1	83	podporný prvok	1
35	pravý prvok krytu 2	1	84	kus zariadenia	2
36	pravý komponent krytu 3	1	85	kefa	2
37	doska	1	86	kábel 1	1
38	skrutka	2	87	kábel 2	1
39	krúžok	1	88	kábel 3	2
40	zub reťazového kolesa	1	89	kábel 4	2
41	spring	1	90	kábel 5	1
42	skrutka	3	91	kus zariadenia	1
43	protiprachový kryt	1	92	reťaz	1
44	ložisko 6000Z	1	93	nastavovacia jednotka	1
45	hriadeľ	1	94	kus zariadenia	1
46	spring	1	95	kus zariadenia	1
47	kus zariadenia	1	96	tesnenie	1
48	veľké ozubené koleso	1	97	kruh	1
49	ložisko 6000Z	1	98	koncovka	1

Hladina akustického tlaku LpA

97 dB

Hladina akustického výkonu LwA

107 dB

Vibrácie

Aw

4,5 m/s<sup>2</sup>

Vysvetlenie symbolov na zariadení:



Elektrická píla je v súlade s priloženými smernicami.



Zákaz vyhadzovania elektroodpadu do koša.



Pred použitím si prečítajte návod na použitie.



Odporúča sa ochrana hlavy.



Odporúča sa ochrana očí.



Odporúča sa ochrana sluchu.



Zariadenie triedy II - vyznačuje sa použitím zosilnenej izolácie, ktorá poskytuje priamu aj nepriamu ochranu pred dotykom